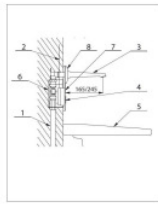




Stamtblatt



Piero-Edelstahl-UP-Wandarmatur



- 1 Wasserführung
- 2 Kabel zum externen Trafo
- 3 Wandauslauf 1/2"5/8" Anschluss
- 4 Piezotaster
- 5 Waschdeckel
- 6 Einbauboxen mit Magnetventil, Fitting, Kugelhähneln
- 7 Edelstahlplatte mit Elektrosmk
- 8 Rosette

Ausschreibungstext

UP-Wandarmatur mit Piezotaster in Edelstahlplatte; Wandauslauf Messing, verchromt, Luftsprudler, Rosette; Einrohrzulauf für kaltes oder vorgemischtes Wasser. Edelstahl-UP-Mauerkasten mit Magnetventil, Steuer-elektronik mit Legionellenspülprogramm; für Nieder-voltnetzbetrieb 24VDC; Kugelventil zur Mengenregulierung; 24V-Trafo.

Betriebsversion/

EAN-Nummer

Artikelnummer

Ausladung

170 mm
250 mm

40 34154 01389 6
40 34154 01390 2

NINPSLU17_BA
NINPSLU25_BA

Edelstahlabdeckplatte, matt gebürstet

170 x 170 x 10 mm

Edelstahl-Einbauboxen

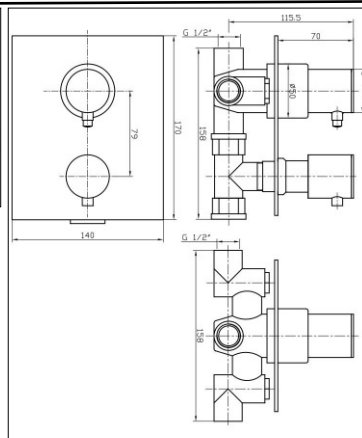
155 x 155 x 82 mm

Anschluß

1/2"AG



APCP0120



LOex Man-Inox ACP0120

Edelstahl Mischeinrichtung mit Thermostatregelung, Bedienhebel, runder Griff-Corpus, Abdeckplatte, Unterputz

40 34154 01117 5 ACP0120

Anschlüsse in 1/2"
Platte 140x170mm

Optionale Remote-Control Zb 073 P

zum Adaptieren des Steuerprogramms und Aktivieren des Legionellenspülprogramms.

Einstellbare Wasserlaufzeit von 2 - 62 Sek., Werkseinstellung 10 Sek. Wasserfluß kann durch wiederholtem Druck des Piezotasters gestoppt werden.



Externes Netzteil, IP55, 230VAC/24VDC zum Betrieb bis 2 Waschtischarmaturen 150 x 110 x 70 mm; Eingang 230V50Hz, Ausgang 24VDC stabilisiert, Für Eingangsversorgung Kabel CYKY 3C x 1,5, Ausgangsleistung CYKY 2A x 1,5 verwenden !

Auch mit Batteriebetrieb - mit integriertem Batteriefach.

Preis auf Anfrage.

Edelstahl-UP-Wandarmatur mit Edelstahlplatte, Piezotaster, Wandauslauf Messing, verchromt mit Luftsprudler, Rosette. Einrohrzulauf für kaltes od. vorgemischtes Wasser; optional externe Mischeinrichtungen (AP/UP).

Integrierte Piezotastersteuerung; Festprogramm, Legionellenspülung;

Energieversorgung: externe Trafobox IP55 mit Eingang Netz 230V50Hz , 24VDC Betriebsspannung; , 1 Stab.Magnetventil; Druckbereich 0,1-0,6 MPa max. Durchflußmenge 12 Ltr./min; max. Wassertemperatur 60°C. Kugelventil zur Mengenregulierung; Messingverschraubung Typ: **LOex Nias P**

Technische und preisliche Änderungen ohne Vorankündigung vorbehalten. Dieses Angebot ist freibleibend. Es gelten ausschließlich unsere Verkaufs- und Lieferbedingungen Stand Januar 2023.

Vorherige Angebote haben ihre Gültigkeit verloren. Preisstellung: ab Lager, verpackt, zzgl.ges. Mehrwertsteuer, pro Einheit, in EUR.

Lieferung: ab Werk. Rabatte, Sonderkonditionen, Aufschläge, Staffelpreise, Liefertermine auf Anfrage. Preise für Sonderausführungen auf Anfrage.

Gerichtsstand bei Vollkaufleuten und Personen bürgerlichen Rechts: Frankfurt/M.

Lieferumfang:
Armatur in Ausführung nach Wahl, Einbauboxen mit Elektronik, Magnetventil; Netzteilbox; Kugelventil, Montageeile,

Optional: Mischung nach Wahl.



LOTZ Exim Trading
Sensortechnik für Küchen-, Catering-, Labor- und Sanitärbereiche.

Es gibt nur wenig, was sich so bezahlt macht. - Für Sie und unsere Umwelt !